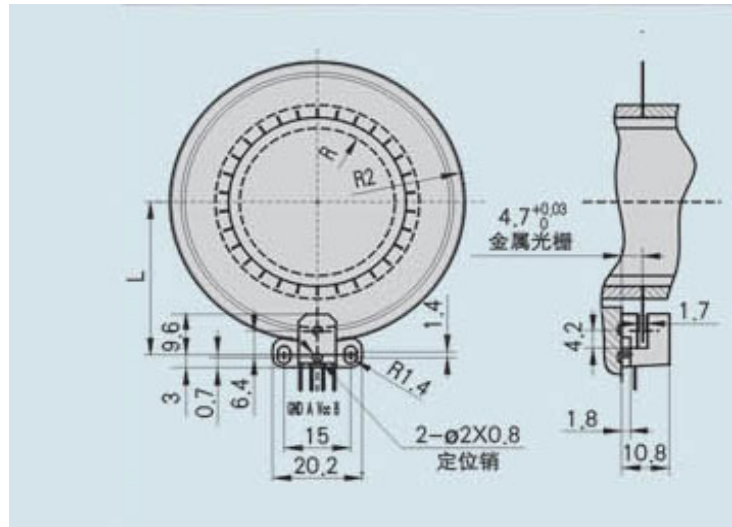


上海江晶翔电子有限公司

ROYI旋转编码器

●安装尺寸(单位:mm)



●特性一览

- ※ 工作寿命长, 经济实用
- ※ 分体设计, 适用于各种电机
- ※ 输出方波, 传输距离为5m, 加强型可达50m
- ※ 电源电压为DC5V, 响应频率50KHz
- ※ 工作温度 $-25^{\circ}\text{C}\sim 85^{\circ}\text{C}$, 输出方式: E
- ※ 提供Encoder模块、光栅及处理电路